



---

## Elektrisk røgeovn brugsvejledning med røggenerator

---

RØGEOVN: BBD-70, BBD-150, BBDS-70, BBDS-150,  
UWD- 70, UWD-150, UWDS-70, UWDS-150

RØGGENERATOR: GD-01, GDS-01

---

### Vejledningens afsnit

---

- I. Sikkerhedskrav og -foranstaltninger
- II. Betingelser for anvendelse
- III. Tekniske specifikationer
- IV. Ovnens dele
- V. S sammensætning og beskrivelse af drift
- VI. Betjening af det elektroniske kontrolpanel
- VII. Montering og installering
- VIII. Første anvendelse
- IX. Vedligehold
- X. Spørgsmål og svar
- XI. Forordninger
- XII. Kontakt

---

### Fabrikanten af denne røgeovn med røggenerator

ZUT BORNIAK Dawid Szurlej  
ul. Bolesława Chrobrego 31E,  
78-449 Borne Sulinowo  
NIP: PL 899-234-30-25  
Tlf: (+48) 94 373 00 02  
Tlf: (+48) 94 716 22 29  
E-mail: info@borniak.eu



Læs instruktionerne før  
ovnen anvendes.



*Kære kunde,*

*Tak for at du valgte at købe en Borniak røgeovn.  
Vi er sikre på, at du vil få meget glæde af den, når du  
fremover tilbereder velsmagende madvarer i den.*

*God fornøjelse*

## I. Sikkerhedskrav og -foranstaltninger

---

### **BEMÆRK - ELEKTRICITET**

- Røgeovnen skal være tilsluttet vekselstrøm på 220-240V.
- Den interne installation skal have en 10A sikring.
- Det er påkrævet, at ovnen er forbundet til strømforsyning med jordforbindelse.
- Hvis kablet eller stikket er beskadiget, skal det udskiftes hos fabrikanten, af et specialiseret værksted eller af en autoriseret elektriker for at undgå farer.
- Før du begynder at rengøre ovnen, skal du afbryde strømforsyningen.
- Røgegeneratoren må først tilsluttes strømforsyningen, efter at den er blevet installeret i ovnen, der er indrettet til montering.
- Hvis du bruger forlængerledning, skal dens kapacitet mindst svare til ovnens nominelle belastning.
- Hvis du bruger en forlængerledning, skal du sørge for, at den har en effektiv jordforbindelse.
- Placer kabler på en sådan måde, at de ikke knuses, bliver trukket i eller snublet over af børn. Kabler må aldrig placeres i eller nær vand.
- Hvis du bruger forlængerledninger, skal de være egnede til udendørs brug og være mærket "til udendørs brug".

### **BEMÆRK - PLACERING**

- Røgeovnens strømkabler skal placeres, så at de ikke er i kontakt med varme dele af ovnen.
- Ovnen er beregnet til udendørs brug, men må ikke udsættes for nedbør eller stærke vindstød. Den optimale løsning er at placere den et overdækket, beskyttet og samtidig ventileret sted.
- Brug ikke ovnen i lukkede rum og sørg for tilstrækkelig ventilation, hvis den anvendes under tag.
- Brug ikke ovnen i nærheden af benzin eller andre brændbare væsker, gasser eller steder, hvor der kan forekomme brandfarlige dampe.
- Brug ikke ovnen tæt på brændbare genstande.
- Brug ikke ovnen, hvor den kommer i berøring med dele eller genstande fremstillet af materialer, der ikke er modstandsdygtige over for høje temperaturer.
- Det anbefales at placere en ildslukker i nærheden af ovnen. Oplysninger om den rigtige størrelse og type af ildslukker fås hos de lokale myndigheder.
- Tilslut ikke ovnen, før den er færdigmonteret.
- Flyt ikke ovnen, før du har fjernet alle bevægelige dele inde i røgeovnen og røggeneratoren.
- Tilslut ikke ovnen til skorsten, ventilationsgitter eller andre rør, der kan forårsage tvunget træk.

## □ VÆR OPMÆRKSOM - TEMPERATUR

- Anvendte dele kan blive meget varme. Der er risiko for forbrændinger ved uforsigtig håndtering.
- Rør ikke varme overflader og brug egnede handsker under arbejdet.
- Børn og kæledyr må ikke opholde sig ved røgeovnen uden opsyn, da der kan være risiko for forbrændinger.
- Inden du gør ovnen ren, skal den køle af.
- Brug ikke benzin, petroleum, spiritus eller andre brændbare stoffer til rengøring af ovnen.

## □ FORANSTALTNINGER

- Lad ikke ovnen blive fyldt med vand (fx under rengøring eller ved at lade den stå utildækket udenfor i regnvejr).
- Røggeneratoren fungerer kun med røgeovne, der anbefales af fabrikanten.
- Brug af tilbehør, der ikke er anbefalet af fabrikanten, kan medføre personskeade eller skade på ovnen. Producenten kan ikke holdes ansvarlig for dette.
- Vær forsigtig med skarpe kanter, når du monterer og demonterer ovnen.
- Brug ikke ovnen til andet end den tilsigtede anvendelse.
- Lad ikke ovnen stå tændt, når du er færdig med at røge.
- Ovnens skal holdes utilgængelig for dyr.
- Lad ikke børn anvende ovnen.
- Denne ovn er ikke beregnet til brug af personer (herunder børn) med begrænset fysisk, sensorisk eller mental kapacitet, eller utilstrækkelig viden og erfaring.
- Ovnens bør kun anvendes under omhyggeligt tilsyn



*Læs venligst ovenstående bemærkninger og tips, da de vil sikre, at dit arbejde med din nye røgeovn bliver udført sikkert og behageligt.*

*Tak,  
Borniak.*

## II. Betingelser for anvendelse

---

- Røgeovnen bør ikke anvendes som en ovn (anvend ikke ved høje temperaturer i lang tid).
- Lad ikke røgeovnen være uden tilsyn.
- Overstig ikke maksimumtemperaturen.
- Anvend ikke skadede elektriske ledninger.
- Anvend ikke røgeovnen i regn, stærk blæst eller storm.
- Anvend ikke røgeovnen nær brændbare stoffer.
- Det er anbefalet ikke at være iført løs beklædning eller lade håret hænge løst.
- Flyt ikke røgeovnen mens den er i drift.
- Anvend ikke røgeovnen i lukkede lokaler.
- Placer ikke røgeovnen et sted, hvor den kan tilgås af børn eller dyr.
- Undgå forbrænding - rør ikke varme dele, det er anbefalet at bruge handsker, der beskytter mod høje temperaturer.
- Det er påkrævet at røgeovnen er forbundet til et elektrisk stik med jordforbindelse.
- Beskyt mod regn og indtrængning af vand.
- Sluk for røgeovnen ved strømforsyningen efter hvert brug.
- Gør røgeovnen grundigt ren efter hver brug.
- Dæk ikke ovnen til eller stil eller læg ikke noget på den, når den er i brug.
- Tøm skålen for aske og fedt hver 2 - 3 timer og fyld den med frisk vand.



*Hvis du har spørgsmål eller bekymringer om  
brugen af Borniak produkter, opfordrer vi dig til  
at kontakte os.*

*Vores kontaktoplysninger findes på hjemmesiden\_  
[www.primonordic.com](http://www.primonordic.com)*

### III. Tekniske specifikationer

#### TEKNISKE SPECIFIKATIONER - RØGEOVN,

Model/Type	UWD-70, UWDS-70	BBD-70, BBDS-70	UWD-150, UWDS-150	BBD-150, BBDS-150	GD-01, GDS-01
Nominel spænding	230V	230V	230V	230V	230V
Ydelse	615W	1115W	1515W	2015W	115W
Brændkammerets ydelse	500W	1000W	1400W	1900W	110W
Sikring	3,15A (1,25A)	6A (1,25A)	8A (1,25A)	10A (1,25A)	1,25 A
Kammerets kapacitet	70L	70L	150L	150L	2L
Maksimum-temperatur	120°C	150°C	120°C	150°C	-
Graden af tæthed på ovnen	IP20				

#### UDVENDIGE MÅL

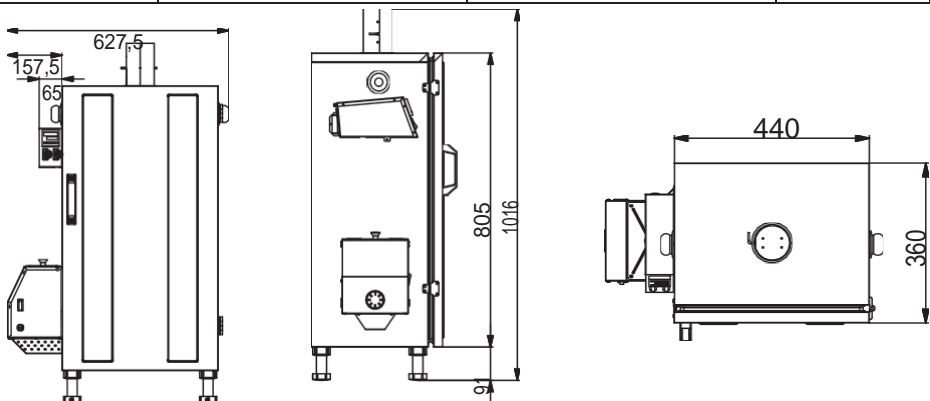
Bredde [mm]	440 (540*) (625**)	530 (630*) (715**)	355
Dybde [mm]	350 (400*)	475 (520*)	180
Højde [mm]	820 (1040*)	991 (1211*)	250

\* målene på en samlet røgeovn uden en røgegenerator

\*\* målene på en samlet røgeovn med en røgegenerator

#### KAMMERETS MÅL (INDVENDIGT)

Bredde [mm]	400	490	-
Dybde [mm]	300	420	-
Højde [mm]	580	755	-

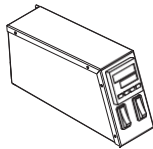


## IV. Ovnens dele

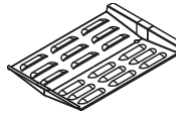
### RØGEOVN UWD/UWDS/BBQ/BBDS:



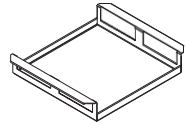
Røgeovn



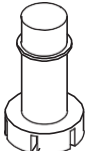
Kontrolpanel



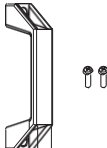
Opsamlingsbakke



Kondenser



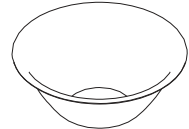
Justerbare ben  
4 stk.



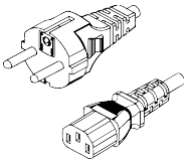
Dørhåndtag  
+ skruer 2 stk.



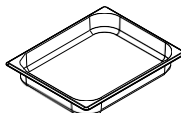
Bærehåndtag  
2 stk.



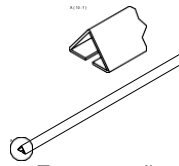
Vandskål  
2 stk.



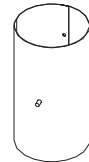
Strømkabel  
EU\* - C13



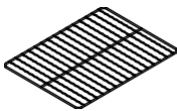
GN ½ bakke  
(kun i BBQ-  
versionen)



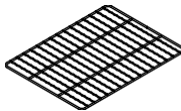
Tværstang til  
ophængning af  
emner 3 stk.



Skorsten med  
luftspjæld



Røgerist \*\*

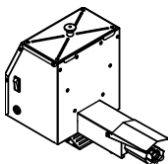


Røgerist \*\*

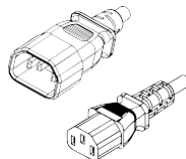


Røgekroge \*\*

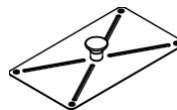
### RØGEGENERATOR GD-01/GDS-01:



Røggenerator



Strømkabel  
C12 - C13



Dække til  
generatoren

Træspåner

Ovenstående er illustrative tegninger, der ikke reflekterer de faktiske mål på delene.

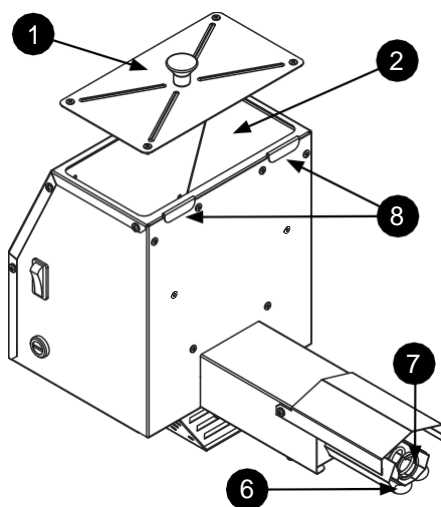
\* stikket er afhængigt af strømforsyningen i anvendelseslandet.

\*\* produkttype og antal afhænger af apparatet.

## V. Sammensætning og beskrivelse af drift

### RØGEGENERATOR

1. Låg
2. Magasin til træspåner
3. Fjederspiral og brænder TÆND knap
4. Sikring
5. Strømkabel
6. Varmelegeme/Brænder
7. Fjederspiral
8. Låse
9. Afdæknings skjold
10. Luftregulator

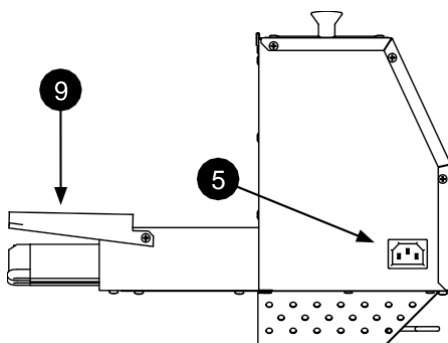


*Det kræver ingen specielle færdigheder at bruge en røgeovn, og perfekt røgning opnås ofte ved minimal indblanding i processen.*

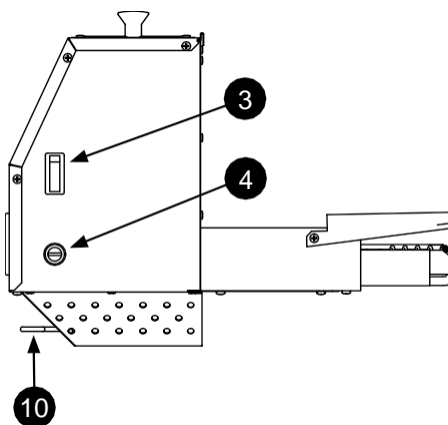
Efter røgegeneratoren tændes, begynder fjederspiralen (7) at rotere, mens brænderen (6) begynder at varme op.

Fjederspiralen transporterer ensartede mængder af træspåner fra opbevaringsmagasinet (2) til brænderen, hvor de begynder at ulme. De ulmende spåner skubbes gennem hele brænderens længde (6) og falder til sidst ned i en vandfyldt beholder.

### HØJRE



### VENSTRE





## RØGEEENHED

1. Skorsten med spjældventil
2. Bærehåndtag
3. Elektronisk kontrolpanel
4. Opsamlingsbakke
5. Dør med magnetisk lukkemekanisme
6. Elektronisk PID Controller
7. Varmelegeme /Brænder
8. Kondenser
9. Justerbare ben
10. Røgegenerator

Røgegeneratoren (10) giver langsom og jævn røgegenerering i kammeret. Skorstenen med en spjældventil (1) øverst i røgeren regulerer røgtætheden i kammeret. Et varmelegeme (7) er installeret i hovedkammeret.

Indstil den ønskede temperatur i kammeret på panelet (3). Varmelegemet tændes efter behov og opretholder den ønskede temperatur. Kondensoren (8) bruges til at beskytte det røgede kød mod dryp af kondens. Den skal rengøres efter hver brug af røgeovnen.

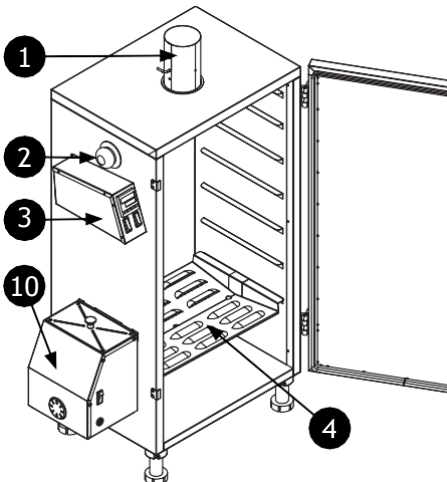
Opsamlingsbakken (4) beskytter varmelegemet og røgegeneratoren mod afdrup fra det røgede kød. I røgeovnen er der to skåle, der skal fyldes halvvejs op med vand. Den ene er placeret under røgegeneratoren til opsamling af afbrændt røgsmuld, den anden under åbningen i opsamlingsbakken til opsamling af afdrup fedt mv(4).

Den første skål bruges til at slukke nedfaldne træspåner, den anden bruges til at samle afdrup fra røget kød.

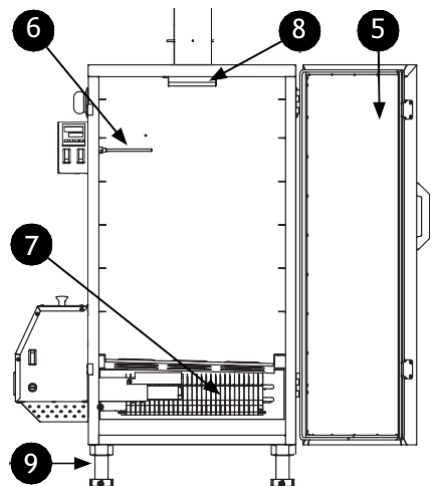
Omgivelsestemperatur og blæst har stor indflydelse på ovnens driftsforhold.

Ved ugunstige vejrforhold kan kammerets opvarmningstid øges. Det anbefales at bruge et uafhængigt termometer til at måle temperaturen inde i det røgede produkt. Forbruget af materialer til fremstilling af røg er lille - ca. 250 ml røgspåner i timen. En påfyldning på ca. 2 l er nok til 6 til 8 timers drift.

PROJEKTION



FORSIDE

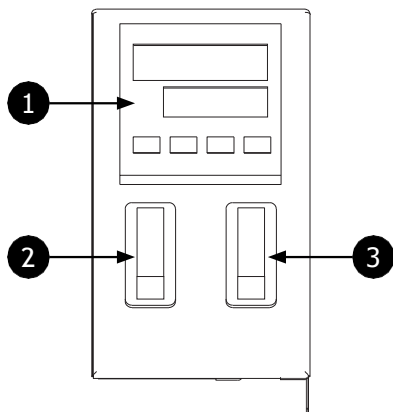


## ELEKTRONISK KONTROLPANEL

1. Temperaturkontrol display
2. Røgeovnskontakt
3. Røggeneratorkontakt
4. Sikring
5. Strømforsyning
6. Generator strømforsyning
7. Elektronisk forbindelse
8. Sikringsplader

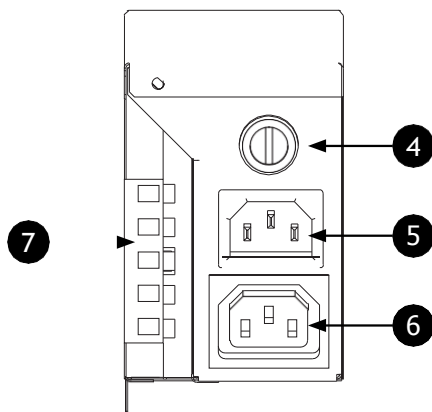
Panelet anvendes til at kontrollere temperaturen i kammeret. Røgeovnen tændes med kontakten (2). Indstil derefter den ønskede temperatur med kontrollen (1) - se s. 11 . Med forbindelsen (7) kontrolleres brænderen i røgeovnen via kontrollen. Kontakten (3) aktiverer røgegeneratoren der er forbundet til strømforsyningen (6).

FORSIDE

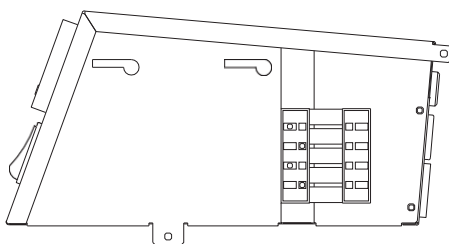
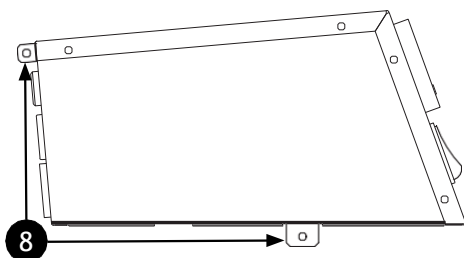


VENSTRE

BAGSIDE



HØJRE

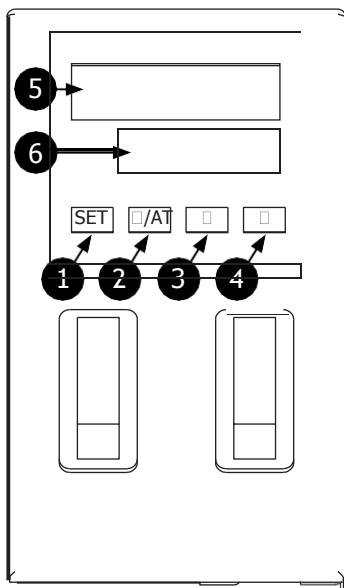


## VI. Betjening af det elektroniske kontrolpanel

### KONTROLDISPLAY

1. "SET" - bekræftelsesknop
2. "□/AT" - indstilling / automatisk indstilling
3. "□" - knap til øgning/ændring af værdi
4. "□" - knap til reduktion/ændring af værdi
5. Aktuel temperatur i kammeret
6. Indstilling af temperatur/hastighed på brænderaktivering.

#### FORSIDE



Den elektroniske temperaturregulator fungerer efter princippet om en proportional-integral-differentieret beregning. Formålet er at opretholde den indledende værdi på det givne niveau - indstillingspunktet. Temperaturindstillingen foretages ved at indstille cifrene i rækken af cifferfelter, henholdsvis tiere og hundreder. Indstillingen af temperaturen foretages ved tryk på knappen "□/AT". Det blinkende felt på værdiskærmen viser at der indtastes cifre.

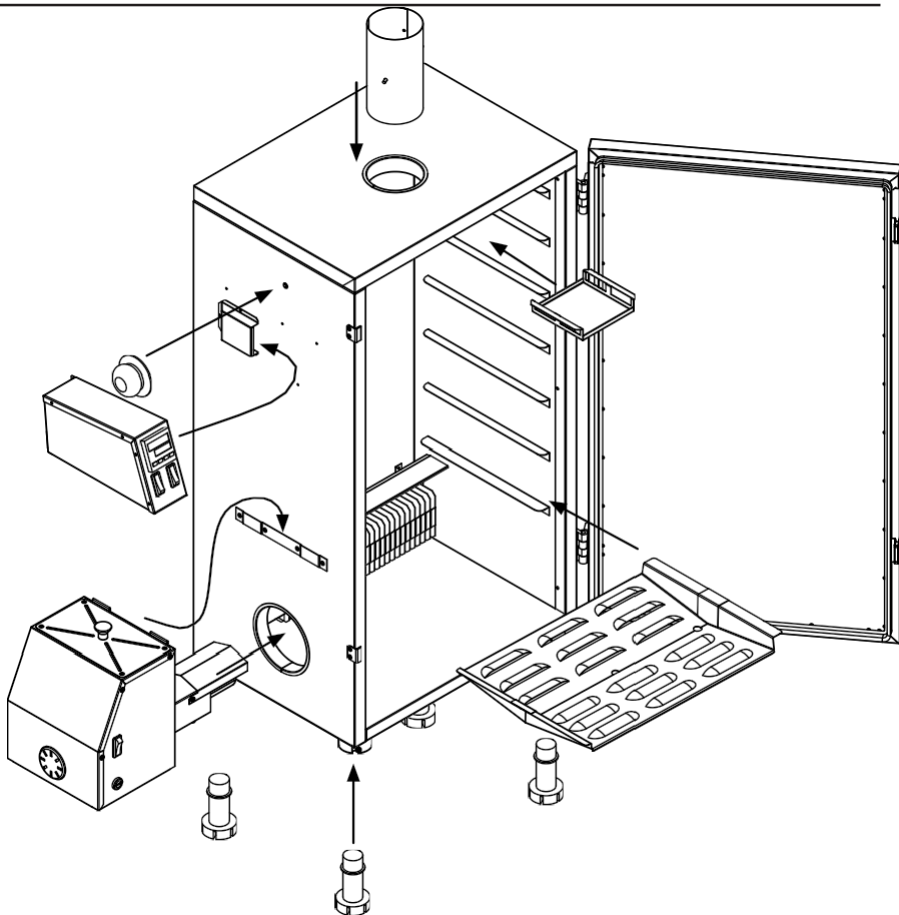
For at ændre cifret i det blinkende felt trykkes på "□" -knappen for at øge eller "□" -knappen for at reducere værdien. Tryk på "□/AT" for at springe til den næste række cifre. Tryk på "SET" -knappen for at acceptere/afslutte temperaturændringen.

Den automatiske indstilling kan slås til eller fra ved at holde "□/AT"-knappen nede i 3 sekunder. Når ovnen er tændt, vises dette af "AT"-dioden.

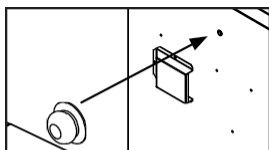
Automatisk indstilling anvendes, når de omgivende forhold har ændret sig siden sidste brug (fx ved temperaturforskelle).

VÆR FORSIGTIG! "SET"-knappen (1) ændrer displayet (6) fra den indstillede temperatur til hastigheden på brænder-aktiveringen i procent (dvs. værdien "50" betyder, at brænderen er tændt i lige så lang tid, som den er slukket).

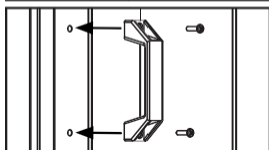
## VII. Montering og installering



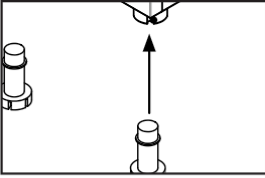
1. Fjern alt i kassen, fjern unødvendig emballage og andre elementer, der beskytter produktet og læs instruktionerne.



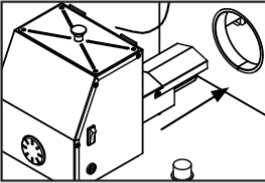
2. Skru de to bærehåndtag på ovnen.



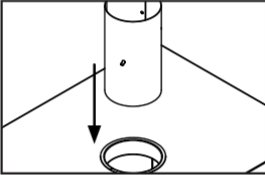
3. Skru dørhåndtaget på.



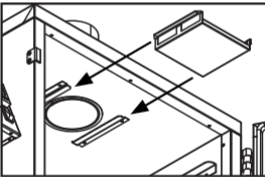
4. Stil ovnen på et egnet sted, tip røgeovnen lidt, sæt benene ind i åbningerne i bunden og juster dem, så ovnen står lige.



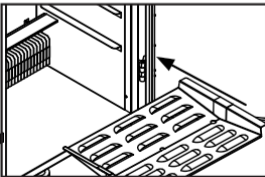
5. Installer røgegeneratoren i hullet på den venstre side af røgeovnen. Tip generatoren let for at sætte den fast på hængslerne.



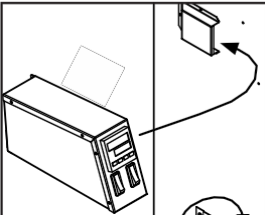
6. Installer aftrækket i hullet ovenpå røgeovnen. Vær opmærksom på at spjældventilen skal være i den korrekte position.



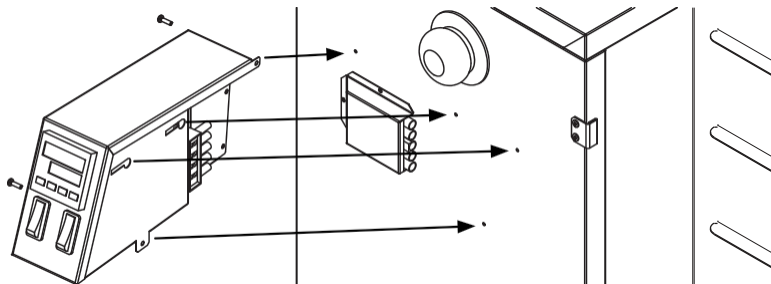
7. Installer kondensoren under aftrækket.



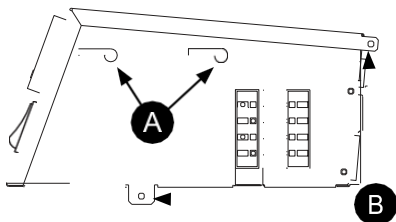
8. Installer opsamlingsbakken nederst i ovnen.



9. Monter det elektroniske kontrolpanel – se beskrivelsen på side 14.



HØJRE



Placer det elektroniske panel på den venstre side af røgeovnen under hensyntagen til skruer, der stikker ud fra ovnens sider – de passer til de tilsvarende huller (mærket A) på panelet. Flyt det elektroniske panel til venstre, så forbindelsespunkterne på panelet og røgeovnen forbindes.

Stram til sidst skruerne der holder og låser delene sammen som angivet (mærket B).

## VIII. Første anvendelse

Fyld skålene halvt med vand og placer dem under røggeneratoren – og under åbningerne i opsamlingsbakken. Fyld magasinet med de medfølgende træspåner og åben spjældet i toppen af røgeovnen lidt. Skålene bør rengøres og fyldes med frisk vand hver 2 - 4 timer.

Forbind generatoren og røgeovnen til 230 V-strømforsyning med jordforbindelse. Slå røggeneratoren og røgeovnen til og indstil temperaturen til cirka 80°C på det elektroniske kontrolpanel (se: Betjening af det elektroniske kontrolpanel)

Lad røgeovnen varme op i omkring 2 timer. Dette vil reducere fabrikkationslugte og forhindre smagsafgivelse fra ovnen. Efter endt opvarmning, kan du begynde at røge.

**BEMÆRK:** Fyld kun røggeneratorens magasin med træspåner som anvist af fabrikanten.

**Røgning (30°C - 60°C)** – Med kun røggeneratoren tændt, kan der foretages varmrøgning. I ugunstige vejrforhold, kan røgeovnen tændes ved at indstille den ønskede temperatur på temperaturkontrollen.

**Varmrøgning (60°C - 90°C)** – Tænd generator og røgeovnen og indstil det elektroniske panel til den ønskede temperatur.

## IX. Vedligeholdelse

---

Efter endt røgning kobles generator og røgeovn fra strømforsyningen. Det er nødvendigt at rengøre røgeovnen. Det er bedst at gøre dette med varmt opvaskevand. Efter endt røgning er der på indersiden af røgeovnen dannet et brugslag, som ikke bør skrubbes eller vaskes med ætsende rensmidler. Hvis der er fedt eller andre rester på ovnens flader, bør disse områder tørres forsigtigt over med en fugtig klud.

Opsamlingsbakken og skålen, der bruges til opsamling af fedt og aske, skal holdes rene, da opslæmmet fedt kan antændes.

**BEMÆRK:** Under røgning, vær opmærksom på det fedt, der drypper fra meget fedtholdige produkter, kontroller opsamlingsbakken, da fedtet skal fjernes med det samme.

**BEMÆRK:** Under anvendelsen af ovnen vil kulaflejringer dannes på dele af fjederspiralen til savsmuld. Dette bør fjernes efter 8 timers generatordrift med en skraber eller andet stumpt værktøj. Fjernes kulaflejringerne ikke, kan det medføre, at ovnen ikke virker rigtigt og i værste fald, at den kan tage skade.

## X. Spørgsmål og svar

---

**Under ovnens brug, er temperaturen, der vises på det udvendige termometer, højere end det, der er indstillet på termostaten.**

Når den arbejder i et tomt kammer, passerer luftstrømmen gennem midten af kammeret, hvor spidsen af termometeret findes. Temperaturerne bør være de samme, når der arbejdes med belastning, da varm luft så blandes og fordeles ligeligt i hele kammeret. Temperaturforskellene kan også skyldes vejrforhold.

**Termostaten er slået fra, men temperaturen i kammeret stiger stadig.**

Temperaturen i kammeret stiger efter termostaten er slået fra på grund af inerti.

Varmeelementet afgiver akkumuleret varme i nogen tid, efter det er blevet slukket. For stabil drift af ovnen anbefales det, at der placeres en skål med vand under røggeneratoren. Dette øger stabiliteten af temperaturen inde i kammeret.

**Spånerne antændes i røgegeneratorens brænder.**

Forbind ikke ovnens udtræk til skorstene, ventilationsudtræk eller andre forlængelser af udtrækket, da der kan genereres træk i røgeovnen, hvilket kan forårsage at træspånerne antændes. Den eneste acceptable måde at forlænge ovnens udtræk på er at installere en røghætte over røgeovnen, så røgen kan undslippe røgeovnen i eget tempo.

Antændte træspåner kan skyldes opbygning af kulaflejringer på fjederspiralen og ugunstige vejrforhold (fx vindstød). Begge disse faktorer kan elimineres ved at fjerne kulaflejringer og beskytte røgeovnen fra vindstød eller ved at beskytte luftindtaget under røggeneratoren.

**Røg ledes ud af undersiden af røgeovnen eller gennem røggeneratoren.**

Udtrækket er lukket for tæt til. Det bør vippes nok til, at røgen kan undslippe gennem det.

**Røgeovnen afgiver ingen røg.**

Hvis det ikke afgives røg, er det et tegn på, at der er antændt en flamme i røggeneratoren. Sluk røggeneratoren med det samme og sluk ilden. Kontroller ovnen og dens placering omhyggeligt, inden ovnen tages i anvendelse igen.